

# SILENTO | POD

BY LANAB GROUP



LANAB GROUP:

[www.lanabgroup.se](http://www.lanabgroup.se)



# ÖKAT FOKUS PÅ KONTORET

**Silento Pod™** från Lanab Group är en serie kompakta och ljuddämpade mötesrum där du kan arbeta i lugn och ro — utan att störa andra. Här kan du hålla fokuserade möten eller tala ostört i telefon, även i bullriga miljöer. Rummen är enkla att montera och är försedda med hjul för enkel förflyttning vid behov.

Väggarna är ljudisolerade med ett akustiskum som absorberar ljud, eko och vibrationer. Rummen är välventilerade och innehåller smarta funktioner som bland annat usb-laddare och dimbar ledbelysning.

Silento Pod™ från Lanab Group finns i tre storlekar med plats för upp till fyra personer och du kan lätt anpassa dem efter dina egna behov med olika exteriöra färger och tygval.



SILENTO POD BY LANAB GROUP

WHAT

YOU

VE

VE



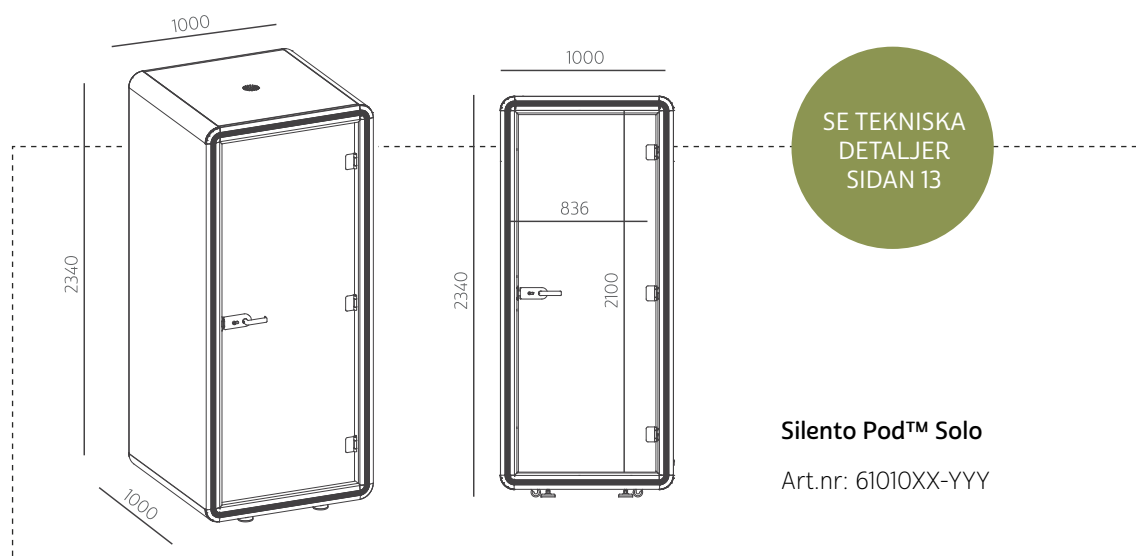
# SILENTO | POD

---

## SOLO

**Silento Pod™ Solo** är den minsta i serien och är avsedd för en person. Här kan du enkelt ta Teams-möten och telefonsamtal utan att bli störd. Silento Pod Solo upptar en kvadratmeter i yta och passar perfekt för både kontor, industri och andra lokaler där du behöver ett enkelt sätt att få lugnt och tyst runtomkring dig.

Du kan anpassa rummets utseende genom att välja mellan fem olika exteriöra färger. Silento Pod Solo har en stabil konstruktion med flera olika ljudisolerande material i väggarna.





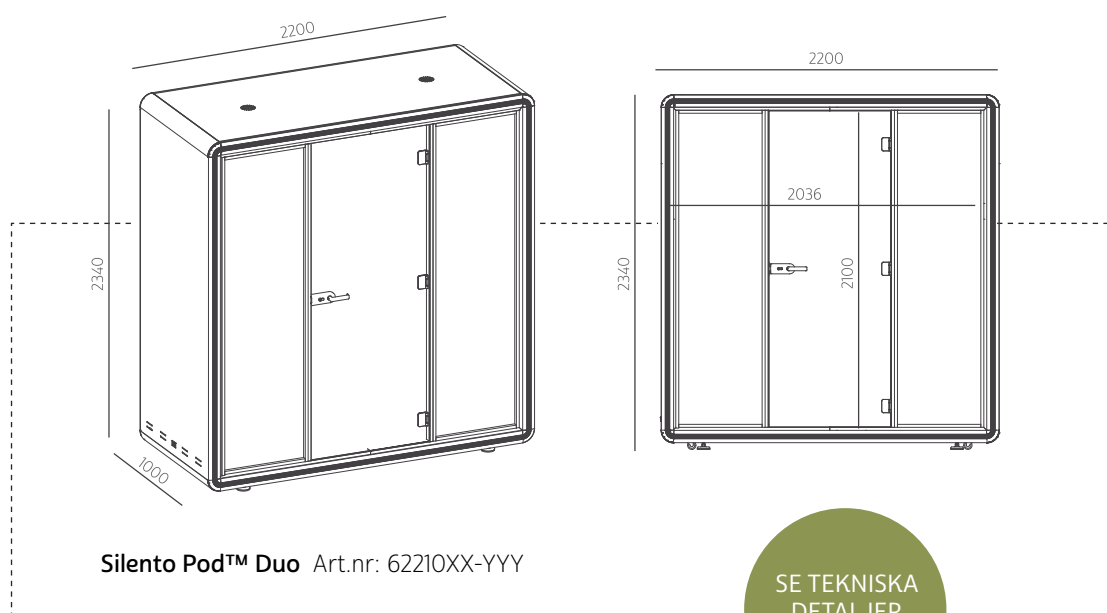
# SILENTO | POD

---

## DUO

**Silento Pod™ Duo** är mellanstorleken i serien och är avsedd för möten med upp till två personer. Här kan ni tala ostört utan att bli störda av ljudnivån utanför. Soffor och bord ingår. Silento Pod Duo är en meter djup vilket gör att det finns gott om plats för två personer i rummet.

Duo-modellen finns i fem olika exteriöra färger och du kan välja mellan åtta olika tyger för sittmöblerna. Ljudisoleringen i väggar, glaspartier och dörr gör att du kan stänga ute oönskat ljud för ökat fokus eller kreativa möten.







# SILENTO | POD

---

# STATION

**Silento Pod™ Station** är den största modellen i serien och är avsedd för möten med upp till fyra personer. Trots att rummet är relativt stort går det smidigt att flytta genom att fälla upp stödbenen och rulla det på plats.

För vår Station-modell finns möjlighet att anpassa den exteriöra färgen efter inredningen på ditt kontor. Du kan också välja mellan åtta olika tyger på sittmöblerna för att få din pod ännu mer personlig.

Med akustiskum och ljudisolerande gummi i väggarna kan du ha möten helt ostört och utan att störa andra.

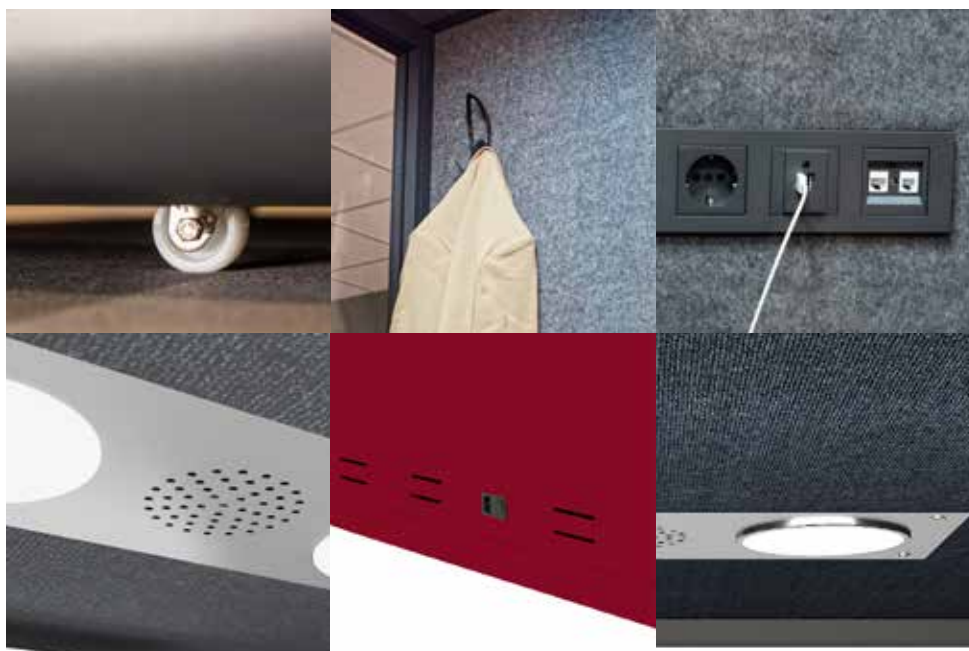




# KONSTRUKTION OCH DETALJER

Silento Pod har en stabil konstruktion med en stålbalk som stärker sidorna. I väggarna finns flera ljudisolerande material som gör att rummet blir avskärmat från kontorsbuller eller industriljud. Silento Pod går att anpassa efter tycke och smak. Utsidan går att få i fem olika färger och möbelygerna finns i åtta olika färgkombinationer.

# SMARTA FUNKTIONER



# FÄRGVAL

## EXTERIÖR (XX)



GRÖN 18



CREMEVIT 13



MÖRKRÖD 03



ANTRACITGRÅ 21



ORANGE 08

## TYGKLÄDSEL (YYY)



BRUN 680



ORANGE 687



RÖD 684



TURKOS 689



BLÅ 682



VINRÖD 688



MÖRKGRÅ 685



SVART 686

Insidan på rummen är klädda med grått filttyg och möblernas metallben är antracit-färgade.



## SILENTO | POD

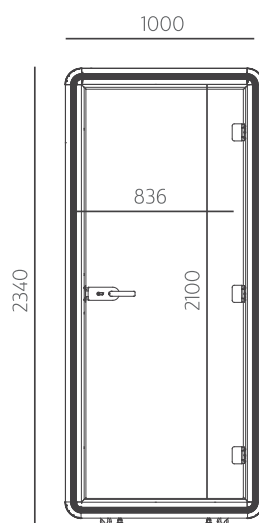
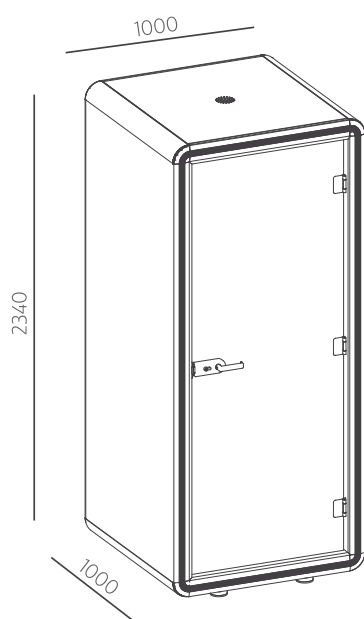
### SOLO

2x9 W 620 lm låg elförbrukning.

Dimbar LED punktbelysning.

En ventilationsfläkt.

Möbler ingår.



ART. NR.

61010XX-YYY

Bredd (yttre/inre)

1000 / 836 mm

Djup (yttre/inre)

1000 / 852 mm

Höjd (yttre/inre)

2340 / 2100 mm

Vikt

200 kg

\* Monteringstid 1-2 timmar



## SILENTO | POD

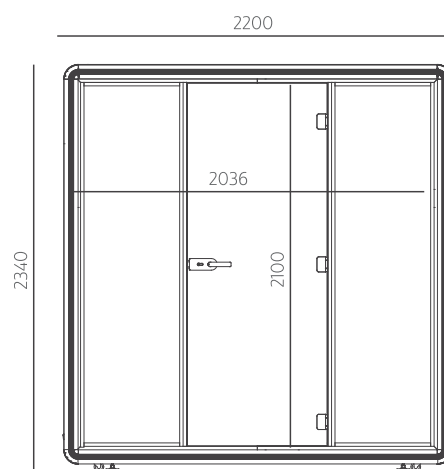
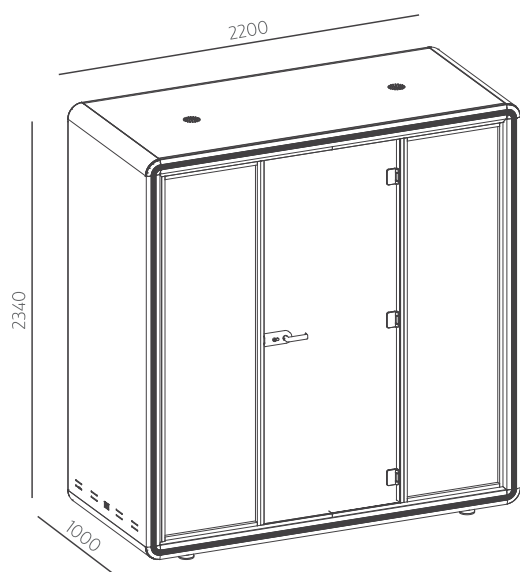
### DUO

4x9 W 620 lm låg elförbrukning.

Dimbar LED punktbelysning.

Två ventilationsfläktar.

Möbler ingår.



**ART. NR.**

62210XX-YYY

**Bredd (yttre/inre)**

2200 / 2036 mm

**Djup (yttre/inre)**

1000 / 852 mm

**Höjd (yttre/inre)**

2340 / 2100 mm

**Vikt**

360 kg

\* Monteringstid 2-3 timmar



## SILENTO | **POD**

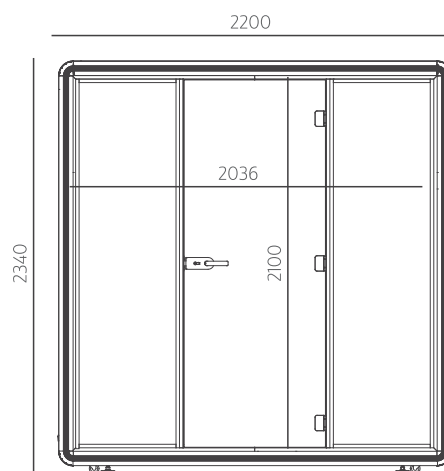
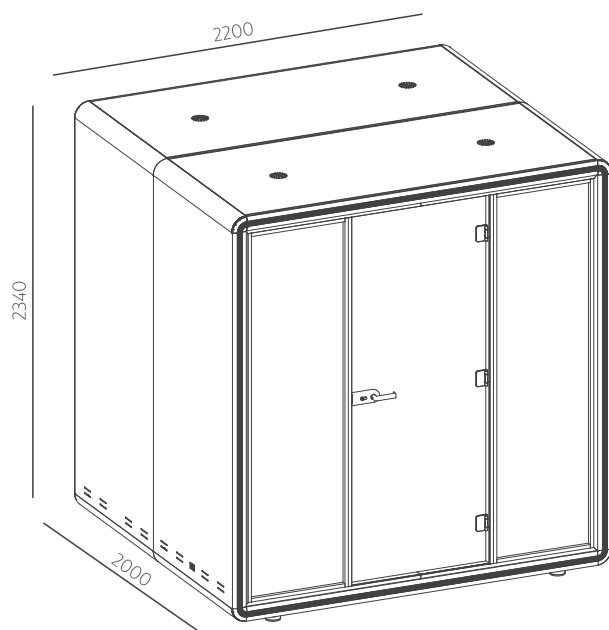
# STATION

8x9 W 620 lm låg elförbrukning.

Dimbar LED punktbelysning.

Två ventilationsfläktar.

Möbler ingår.



| ART. NR.    | Bredd (yttre/inre) | Djup (yttre/inre) | Höjd (yttre/inre) | Vikt   |
|-------------|--------------------|-------------------|-------------------|--------|
| 62220XX-YYY | 2200 / 2036 mm     | 2000 / 1824 mm    | 2340 / 2100 mm    | 520 kg |

\* Monteringstid 3-4 timmar

# TEKNISKA SPECIFIKATIONER

Elektrostatisk pulverlackerad, förstärkt sidopanel av hög kvalitet.

80 mm bred akustisk rumsram i pulverlackerad aluminiumprofil.

4+4 mm laminerat glas på både fram- och baksida.

Nedre och övre chassit är förstärkt med stålprofiler.

Kraftiga hjul som gör det enkelt att flytta Silento Pod.

Stabila stödben med vibrationsdämpande och stabiliserande funktion.

Luftkanaler för friskluft på sidopanelen och i taket.

Silento Pods inre väggar är täckta med tålig akustisk filt med ljudabsorberande egenskaper.

## **Elektriska installationer**

Tre meter lång nätsladd för enkel anslutning.

Nätuttag med huvudströmbrytare och säkring.

30 mA jordfelsrelä som automatiskt stänger av elen i Silento Pod vid elektriskt läckage.

Två eluttag, ett nätverksuttag, ett telefonuttag och två usb -laddningsuttag.

## **Belysning**

Silento Pod Solo har 2 st 9 W LED-spotlights.

Silento Pod Duo har 4 st 9 W LED-spotlights.

Silento Pod Station har 8 st 9 W LED-spotlights.

## **Ventilation**

Tystgående ventilationsfläkt med luftflöde på 74 m<sup>3</sup>/h

Det finns en ventilationsfläkt i Silento Pod Solo.

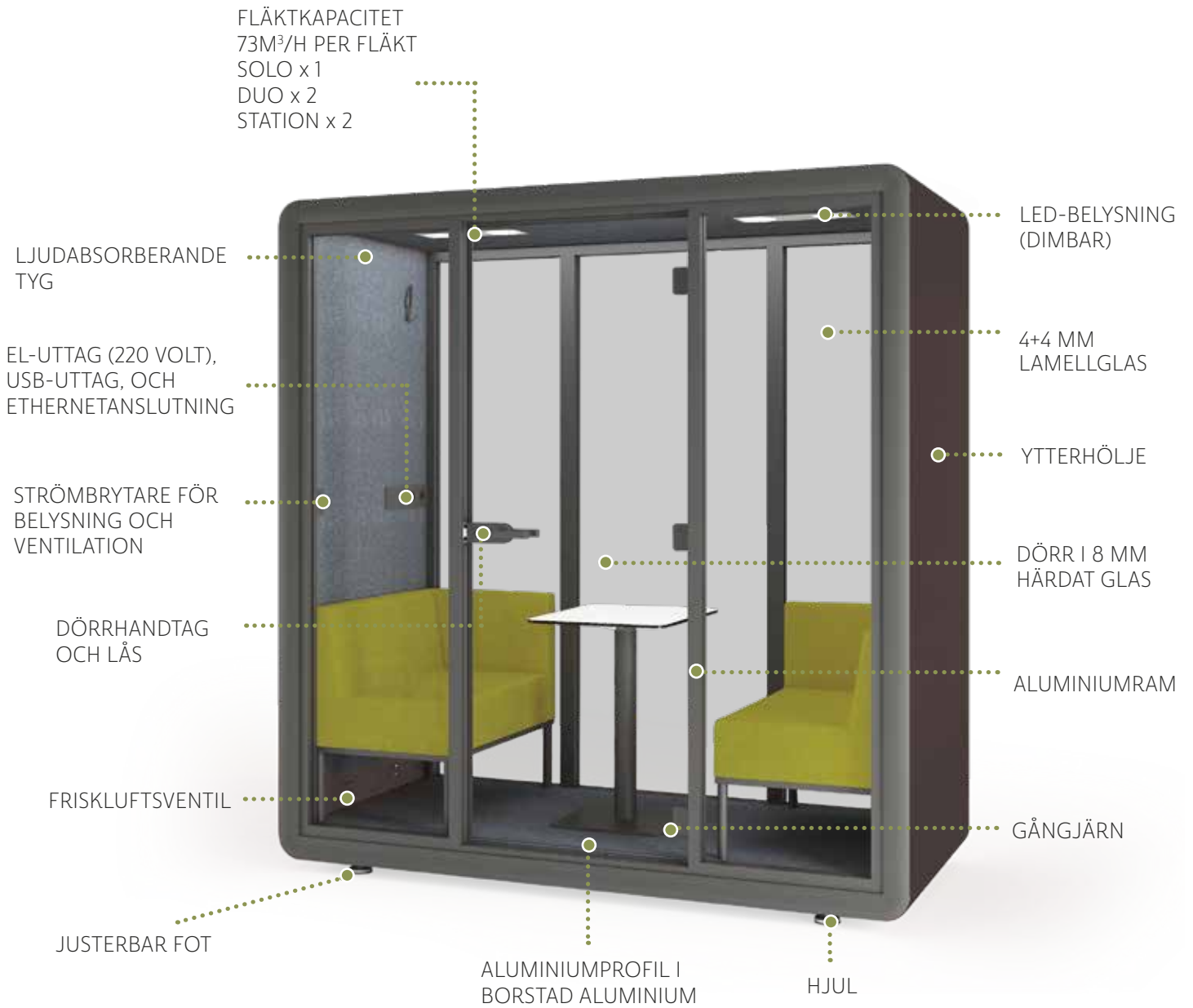
Det finns två ventilationsfläktar i Silento Pod Duo.

Det finns två ventilationsfläktar i Silento Pod Station.

## **Ljudisolering**

Vid mätningar gjorda enligt ISO 23351-1 uppmättes tal till 32 dB vid en frekvens av 8000 Hz.

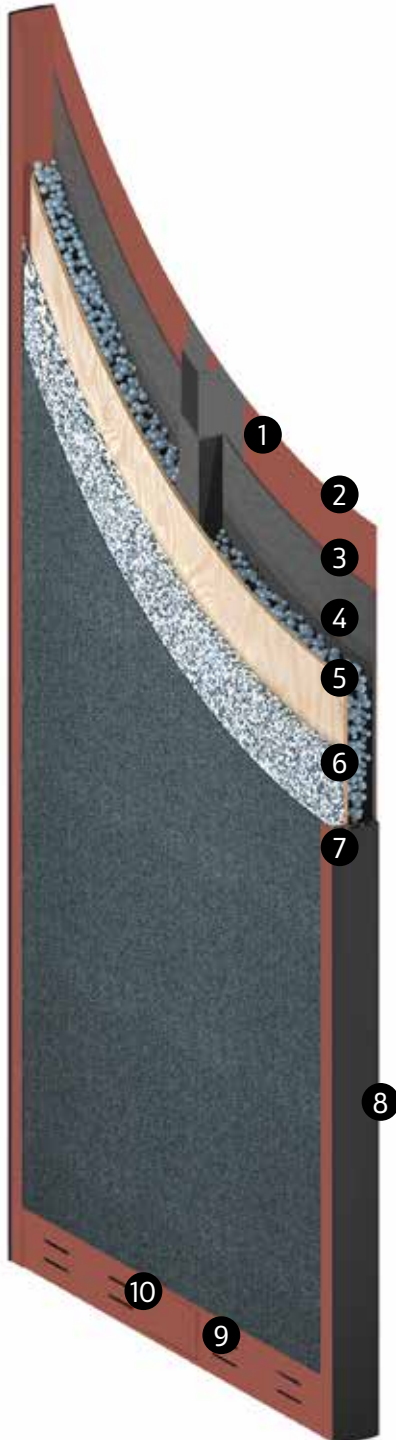




Eluttaget kan även  
placeras i golvet  
(mot tilläggs-  
kostnad)



# VÄGGKONSTRUKTION



1 - STÅLBALK

Stående balk som stärker sidopanelerna.

2 - YTTERHÖLJE

Pulverlackerad högkvalitetsplåt behandlad med rostskyddande elektrokemisk oxidation.

3 - ETENPROPENGUMMI

Flexibelt gummimembran med ljudisolerande egenskaper.

4 - LUFTSPALT

Förbättrar väggens ljudisolerande förmåga.

5 - TRÄPANEL

6 - AKUSTIKSKUM

Absorberar ekon, vibrationer samt högfrekventa ljud upp till 80 procent och lågfrekventa ljud fullständigt.

7 - AKUSTISKT FILTTYG

Tyget som täcker rummets interiör är beständigt mot stötar, revor och upprepad demontering och återmontering.

8 - DEKORATIV FRONTRAM

Rummets frontram är tillverkad i pulverlackerad aluminium av hög kvalité.

9 - INGÅNG FÖR STRÖMFÖRSÖRJNING

Med inbyggd jordfelsbrytare vid eventuella läckage.

10 - VENTILATIONSKANALER

# HEJ!

Det är vi som är Lanab Groups kundsupport! Hos oss får du alltid snabb hjälp och bra service. Har du några frågor, ring **0380-31 11 00** eller mejla på **info@lanabgroup.se**. Vill du lägga order, mejla till oss på **order@lanabgroup.se**. Välkommen att höra av dig!



Stefan Tilstam



Jessica R Gustavsson



Jennie Stennert



Martin Almqvist

## KONTORSMÖBLER TILL ALLA, ÖVERALLT OCH NÄR SOM HELST!

Det är med arbetsplatser som med mycket annat – en stabil grund skapar en lyckad helhet. Lanab Group är unika genom att leverera ett brett sortiment av ergonomiska och hållbara kontorsmöbler i svensk, enkel design inom endast två veckor. Vi erbjuder bra stolar, bord och förvaringsmöbler. Med våra svensktillverkade produkter bygger vi stilrena lösningar som håller länge och som passar i stort sett i alla kontorsmiljöer. Helt enkelt, kontorsmöbler till alla, överallt och när som helst.

### FRAKTVILLKOR

Frakt och monteringskostnad mot förfrågan.

# SILENTO | POD

BY LANAB GROUP



LANAB GROUP:

[www.lanabgroup.se](http://www.lanabgroup.se)