

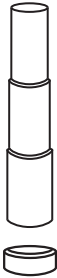
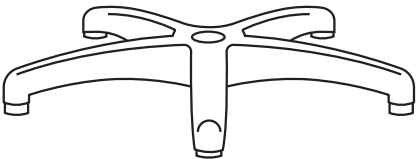


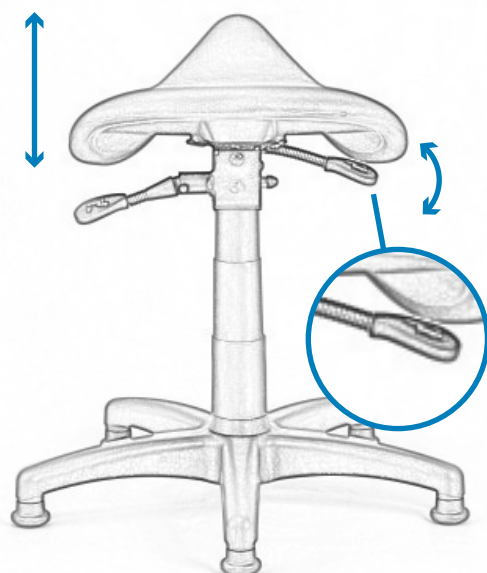


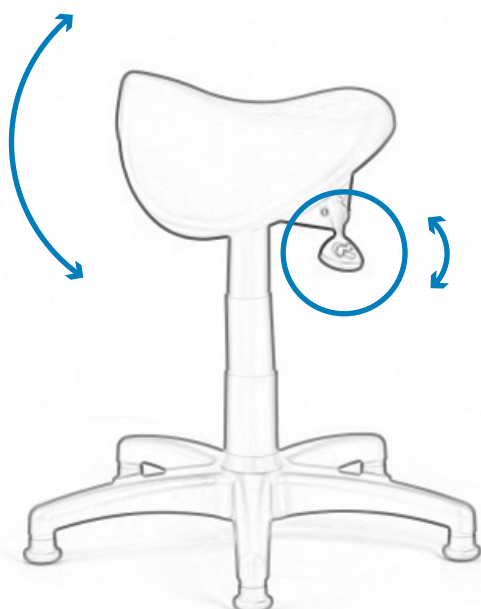
Ax1	Bx1	Cx1	Dx1	
				
			Ex5	Fx3
				



EN Seat height adjustment by means of the right lever

FR Réglage de la hauteur de l'assise à l'aide d'un levier

PL Regulacja wysokości siedziska za pomocą prawej dźwigni



EN Seat reclining adjustment by means of the left lever

FR Réglage de l'inclinaison du siège à l'aide du levier gauche

PL Regulacja nachylenia siedziska za pomocą lewej dźwigni